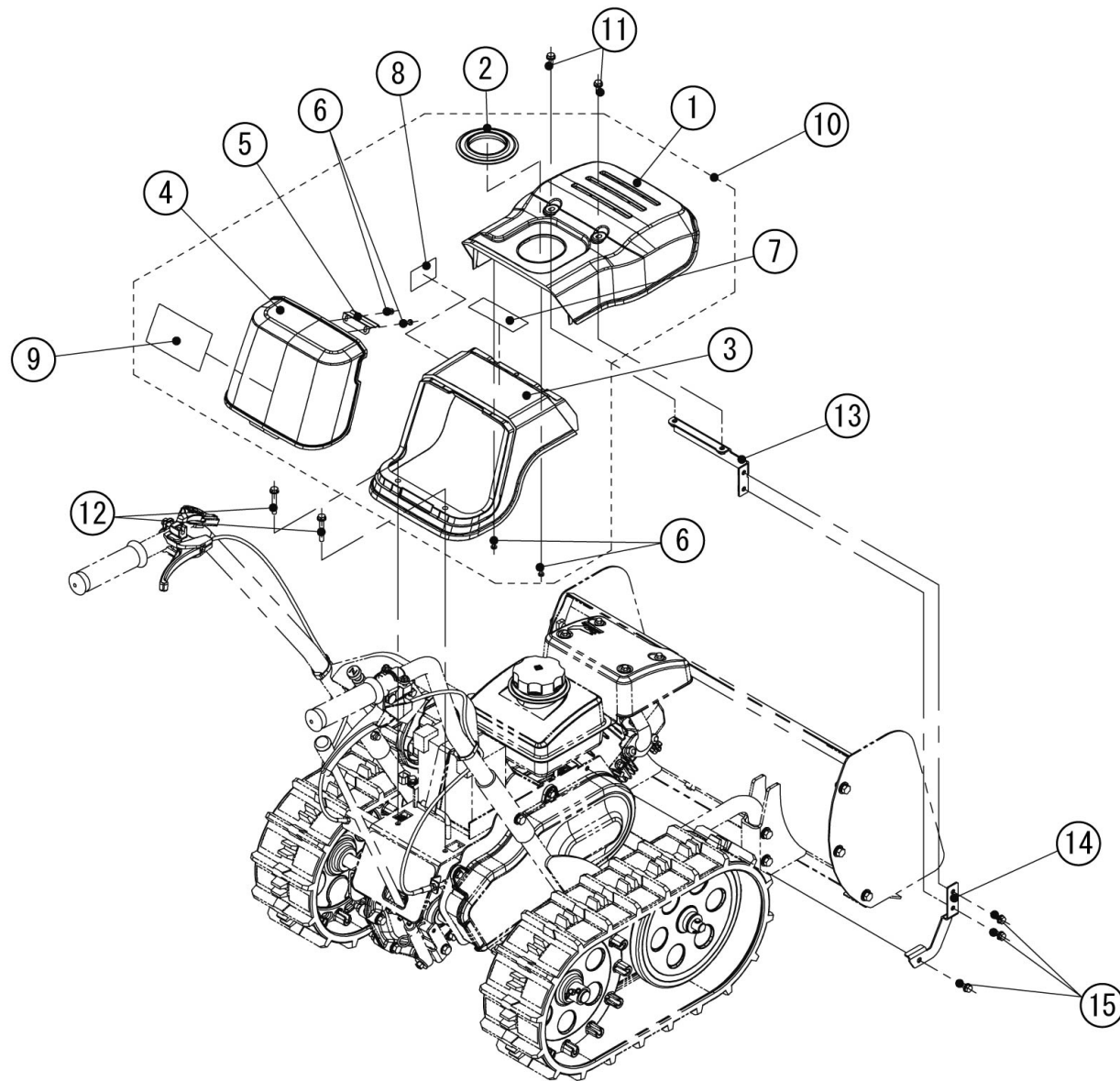


□単価記入なき部品の販売は行っていません。

□表示価格に消費税は含まれておりません。

□単価は予告なく変更することがあります。

□送料は別途料金がかかります。



単価記入なき部品の販売は行っておりません。

単価は予告なく変更することがあります。

表示価格に消費税は含まれておりません。

送料は別途料金がかかります。

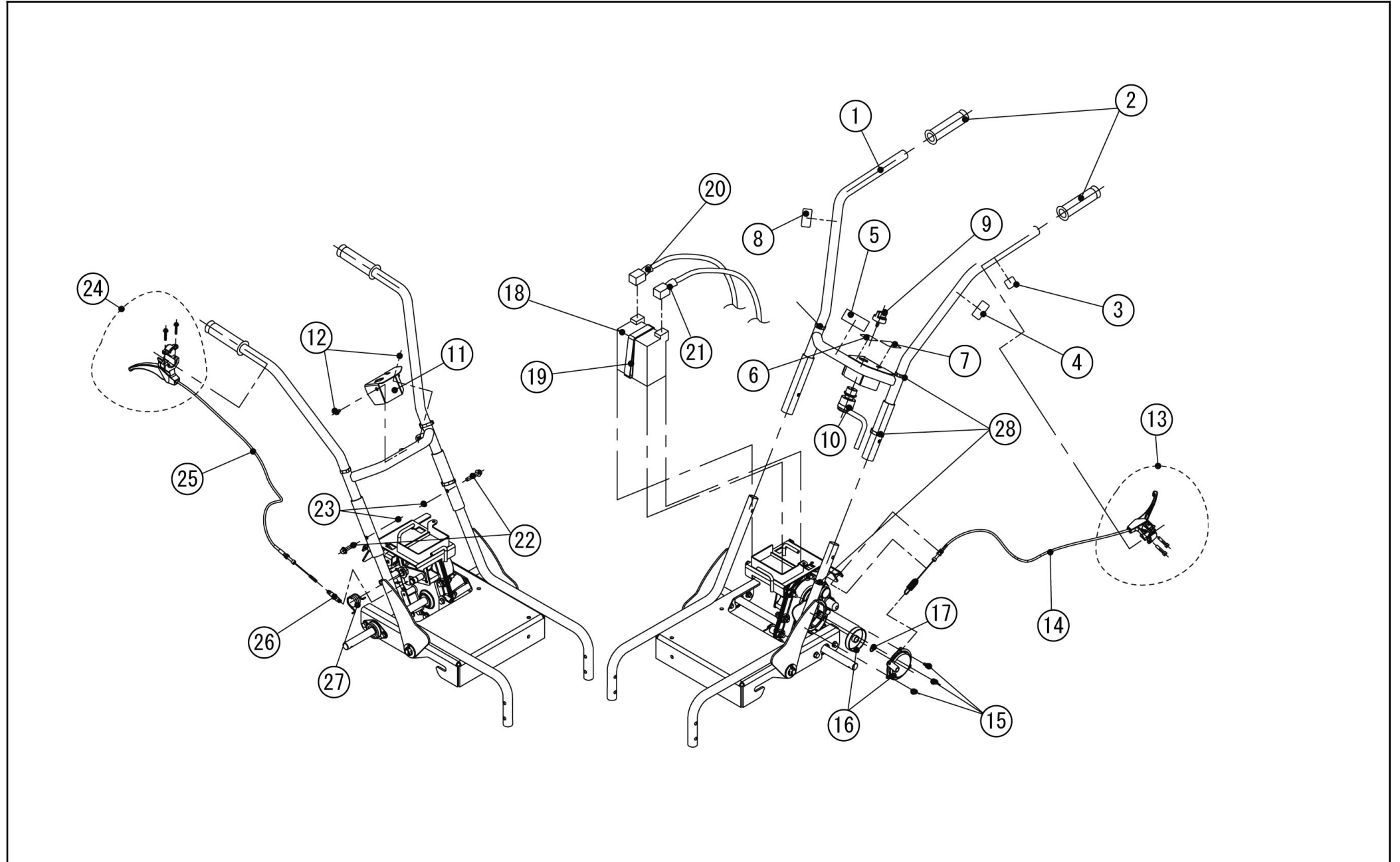
| No. | 品番 | 品名 | 規格・材質 | 構成数 | 定価 | 備考 |
|-----|-----------|-------------------|----------------------------------------|-----|--------|----|
| 1 | 074058902 | マフラーカバー | | 1 | 7,700 | |
| 2 | 074058801 | 給油口グロメット | | 1 | 400 | |
| 3 | 074059001 | メインカバー | | 1 | 1,100 | |
| 4 | 074059301 | バッテリーカバー | | 1 | 800 | |
| 5 | 074059201 | ロックプレート | | 1 | 200 | |
| 6 | 074066101 | 十字穴付タッピングネジ | 4*12-2種SUS | 4 | 200 | |
| 7 | 074059801 | ESR "KOSHIN"ロゴラベル | 35*126 | 1 | 200 | |
| 8 | 074059701 | ESR-600名称ラベル | 40*80 | 1 | 200 | |
| 9 | 074060201 | ESR始動手順ラベル | 87*127 | 1 | 300 | |
| 10 | 074804602 | ESR-600カバークミ | | 1 | 11,400 | |
| 11 | 074063701 | ボルト | (F05001060 20) 7T フランジ BT | 2 | 200 | |
| 12 | 074063901 | ボルト | (01754- 50640) 7Tフ ランジ BT 3クロメート | 2 | 200 | |
| 13 | 074062101 | ESR-600ステー 1 | (KOSH32110 00) | 1 | 2,600 | |
| 14 | 074062201 | ESR-600ステー 2 | (KOSH32120 00) | 1 | 1,400 | |
| 15 | 074063801 | ボルト | (H14401060 16) 7TBT(SW.PW | 3 | 200 | |

□単価記入なき部品の販売は行っていません。

□表示価格に消費税は含まれておりません。

□単価は予告なく変更することがあります。

□送料は別途料金がかかります。



単価記入なき部品の販売は行っておりません。

単価は予告なく変更することがあります。

表示価格に消費税は含まれておりません。

送料は別途料金がかかります。

| No. | 品番 | 品名 | 規格・材質 | 構成数 | 定価 | 備考 |
|-----|-----------|-----------------------|--------------------------|-----|--------|----|
| 1 | 074101401 | ESR-600 ハンドル | 塗装：グレー | 1 | 29,300 | |
| 2 | 074016801 | SR-350 ハンドルグリップ | 61191-41422 | 2 | 600 | |
| 3 | 074022901 | SR-350 ブレーキ注意ラベル | | 1 | 200 | |
| 4 | 074009401 | SR-350 ブレーキラベル | | 1 | 200 | |
| 5 | 074059901 | エンジン警告ラベル | 86*31 | 1 | 200 | |
| 6 | 074060401 | ESRエンジンスイッチラベル | 40*20 | 1 | 200 | |
| 7 | 074060301 | ESRチョークラベル | 46*24 | 1 | 200 | |
| 8 | 074009501 | SR-350手元スイッチラベル | | 1 | 200 | |
| 9 | 074065701 | ESR-600エンジンキー | (35552-Y2T0110-00A0) | 1 | 200 | |
| 10 | 100237101 | K100DS キースイッチ | (35540-Z2Q0110-Q200) | 1 | 4,900 | |
| 11 | 074065001 | ESR-600パネル (キースイッチ) | (KOSH2015000) | 1 | 6,600 | |
| 12 | 074063601 | ボルト | (H1440106012) 7TBT(SW.PW | 2 | 200 | |
| 13 | 074018201 | レバー(サイドクラッチ) | (LK122-4321-1) | 1 | 1,700 | |
| 14 | 074017802 | SR-350 ブレーキワイヤ-A | (SD601601000G1) | 1 | 2,400 | |
| 15 | 074018001 | バネ座金付ナベ小ネジM6*12 | (F2420106012) M6*12三価ケメト | 3 | 200 | |
| 16 | 074017901 | SR-350 ブレーキ | 1333 1701 001M | 1 | 7,200 | |
| 17 | 074018101 | Cリング 呼び14 SR-350 | 0740 0001 400 | 1 | 200 | |
| 18 | 100179502 | バッテリー(YUASA YTX7L-BS) | | 1 | 24,500 | |
| 19 | 074011401 | SR-350 ゴムバンド | (SD601705000H) | 1 | 1,500 | |
| 20 | 100237201 | K100DS バッテリーワイヤ(+) | 赤 | 1 | 1,100 | |
| 21 | 100237301 | K100DS バッテリーワイヤ(+) | 黒 | 1 | 1,100 | |
| 22 | 074011901 | SR-350ハンドル固定ボルト M8×45 | H154 0108 045 | 2 | 200 | |

単価記入なき部品の販売は行っておりません。

単価は予告なく変更することがあります。

表示価格に消費税は含まれておりません。

送料は別途料金がかかります。

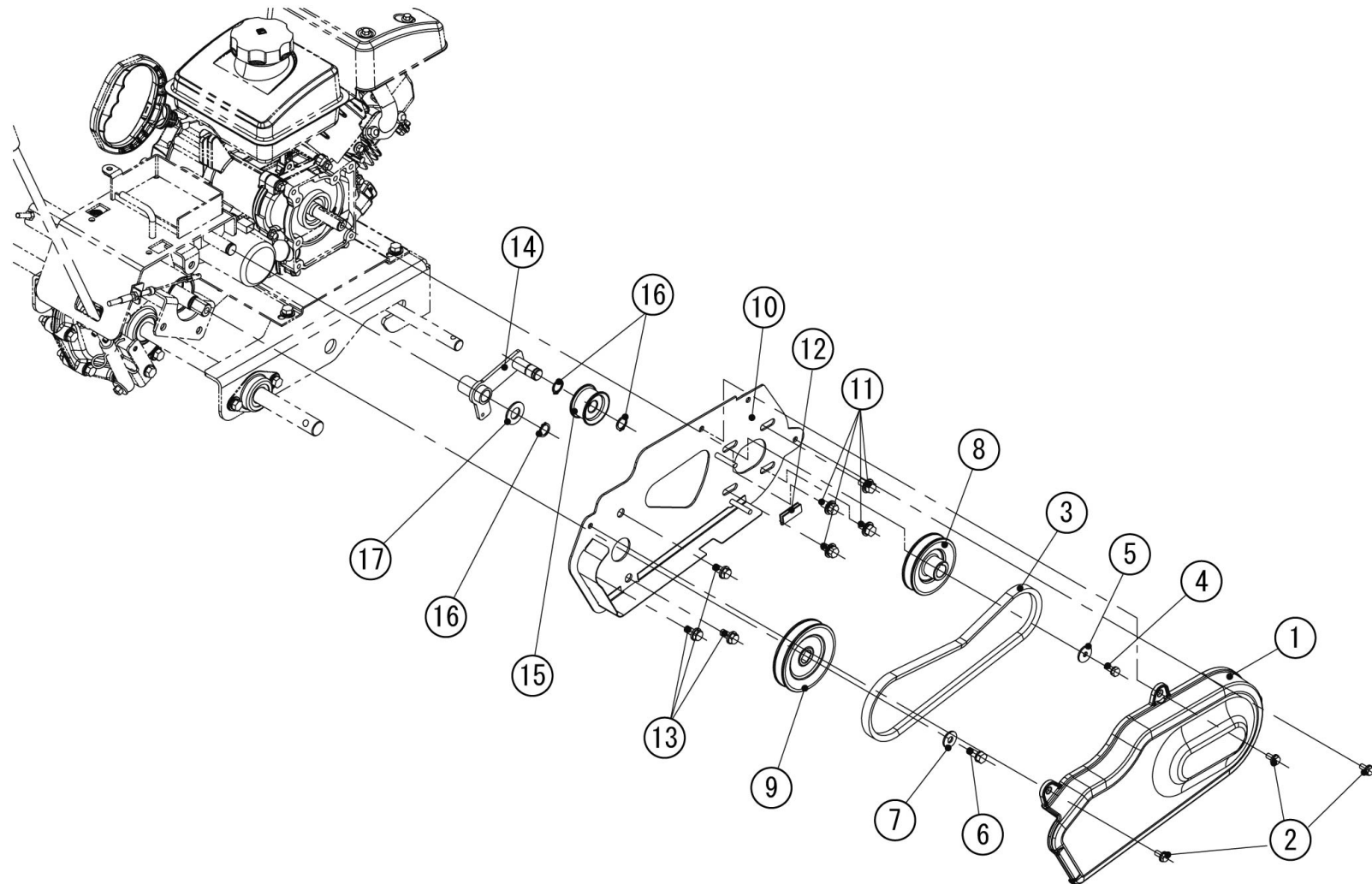
| No. | 品番 | 品名 | 規格・材質 | 構成数 | 定価 | 備考 |
|-----|-----------|----------------------|---------------------|-----|-------|----|
| 23 | 074012001 | SR-350ハンドル固定ナット M8 | A351 0108 000 | 2 | 200 | |
| 24 | 074065101 | ESR-600クラッチレバー | (140021640 00) | 1 | 2,600 | |
| 25 | 074065201 | ESR-600ワイヤ(シュクラッチ) | (KOSH21030 0002) | 1 | 2,400 | |
| 26 | 074065301 | ESR-600スプリング(シュクラッチ) | (KOSH21120 00) | 1 | 800 | |
| 27 | 074065401 | ESR-600スプリング | (KOSH21130 00) | 1 | 1,300 | |
| 28 | 074011801 | SR-350 結束バンド | (005110320 70) | 4 | 200 | |

□単価記入なき部品の販売は行っていません。

□表示価格に消費税は含まれておりません。

□単価は予告なく変更することがあります。

□送料は別途料金がかかります。



単価記入なき部品の販売は行っておりません。

単価は予告なく変更することがあります。

表示価格に消費税は含まれておりません。

送料は別途料金がかかります。

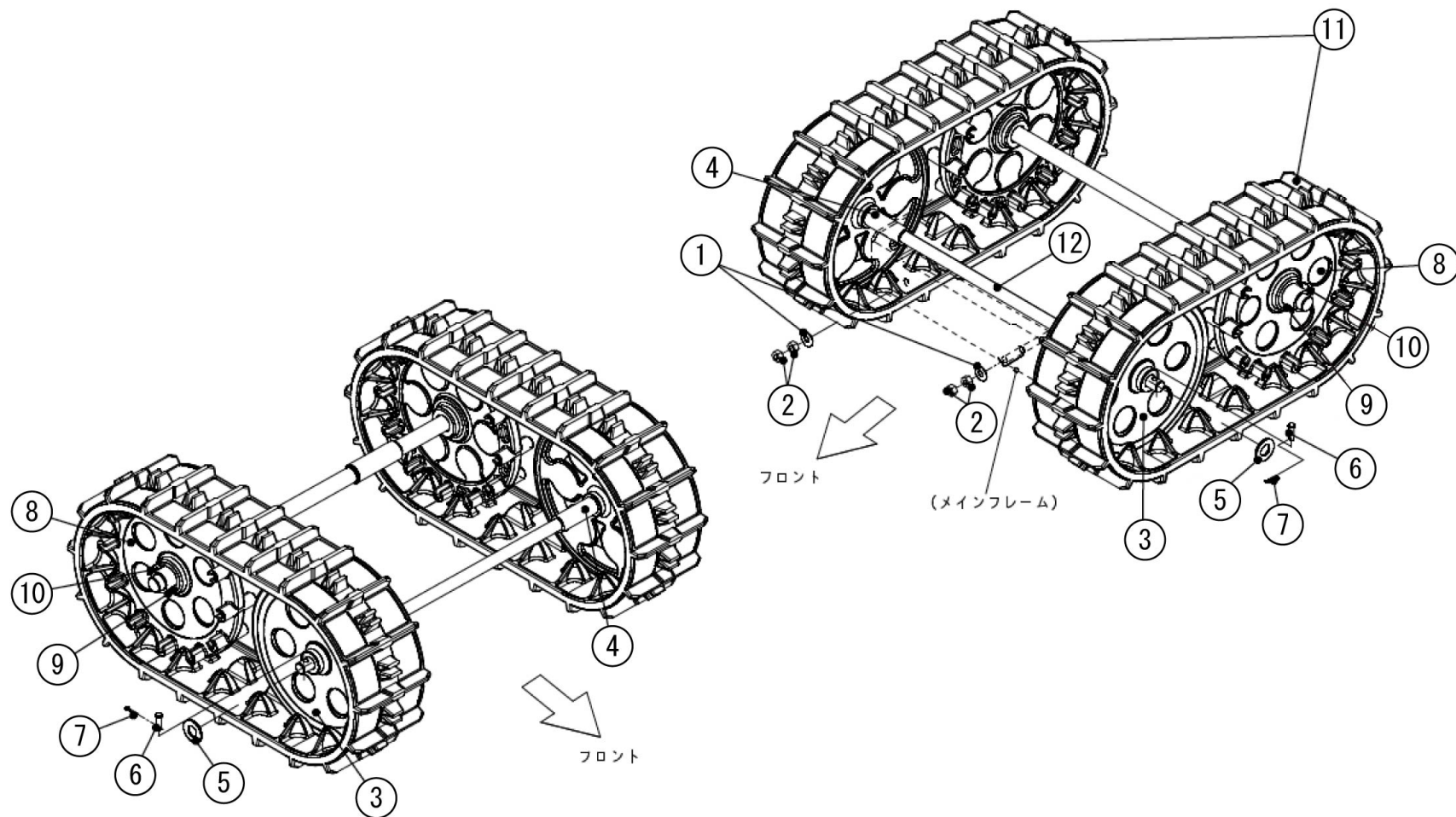
| No. | 品番 | 品名 | 規格・材質 | 構成数 | 定価 | 備考 |
|-----|-----------|------------------|------------------------------------|-----|--------|----|
| 1 | 074059101 | ベルトカバー | | 1 | 1,300 | |
| 2 | 074064301 | ボルト | (F05001060 12) 7T7ラジ BT 3カメト | 3 | 200 | |
| 3 | 074062901 | Vベルト | (KOSH02550 00) | 1 | 1,800 | |
| 4 | 074062701 | ボルト | (F14401060 16) | 1 | 200 | |
| 5 | 074062801 | ESR-600ワッシャ | (035001506 22) マル W6X22X2.3 | 1 | 200 | |
| 6 | 074062501 | ボルト | (F15401080 20) 7T コカ BT(SW) | 1 | 200 | |
| 7 | 074063301 | ESR-600ワッシャ | (035001508 22) マル W8X22X2.3 | 1 | 200 | |
| 8 | 074061301 | ESR-600V プーリー 70 | (KOSH02530 0223) | 1 | 7,000 | |
| 9 | 074063201 | ESR-600V プーリー 85 | (KOSH10580 011) V7° -リ85 | 1 | 10,900 | |
| 10 | 074064001 | ESR-600ベルトウラカバー | (KOSH15510 021) | 1 | 11,100 | |
| 11 | 074017601 | M8×16 ボルト | (H15401080 16) | 4 | 200 | |
| 12 | 074064101 | ESR-600フチゴム | (353276138 00) | 1 | 300 | |
| 13 | 074064201 | ボルト | (F05001080 16) 7T7ラジ BT 3カメト | 3 | 200 | |
| 14 | 074060701 | ESR-600タイトアーム | (KOSH16560 011) | 1 | 4,200 | |
| 15 | 074064501 | テンションローリコン | (LK161- 13203) | 1 | 900 | |
| 16 | 074064701 | Cリング S | (04612- 00150) | 3 | 200 | |
| 17 | 074018601 | ワッシャー SR-350 | 0350 0151 430 | 1 | 200 | |

□単価記入なき部品の販売は行っていません。

□表示価格に消費税は含まれておりません。

□単価は予告なく変更することがあります。

□送料は別途料金がかかります。



単価記入なき部品の販売は行っておりません。

単価は予告なく変更することがあります。

表示価格に消費税は含まれておりません。

送料は別途料金がかかります。

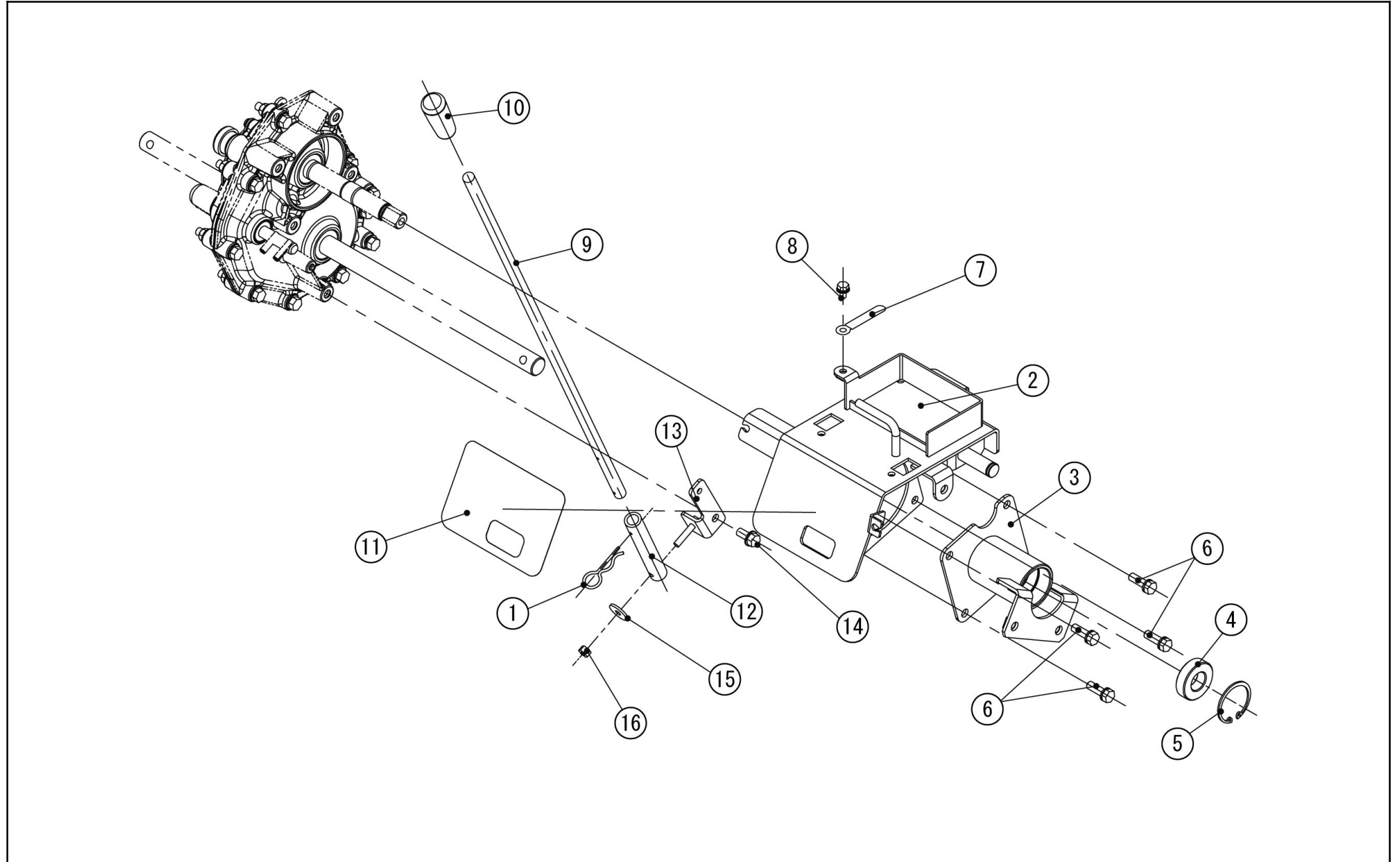
| No. | 品番 | 品名 | 規格・材質 | 構成数 | 定価 | 備考 |
|-----|-----------|------------------|--------------------|-----|--------|-------------------|
| 1 | 074018401 | ワッシャー SR-350 | 0350 0130 820 | 2 | 200 | |
| 2 | 074018501 | M8 ナット SR-350 | A301 0108 002 | 4 | 200 | |
| 3 | 074000301 | SR-350アイドラ | PP | 2 | 1,500 | |
| 4 | 074003001 | SR-350カラー A | | 2 | 300 | |
| 5 | 074018601 | ワッシャー SR-350 | 0350 0151 430 | 2 | 200 | アイドラ用 |
| 6 | 074018701 | ワスレビス SR-350 | 0562 0106 020 | 2 | 300 | アイドラ用 Φ6 |
| 7 | 074018801 | 抜け止めスナップピンSR-350 | 0523 0106 000 | 2 | 200 | アイドラ用 |
| 8 | 074000201 | SR-350ドライブスプロケット | PP | 2 | 3,900 | |
| 9 | 074018901 | ワスレビス SR-350 | 0562 0108 035 K | 2 | 200 | ドライブスプロケット用 Φ8 |
| 10 | 074019001 | 抜け止めスナップピンSR-350 | 0523 0108 000 M | 2 | 300 | ドライブスプロケット用 |
| 11 | 074001301 | SR-350ゴムローラー | | 2 | 13,800 | |
| 12 | 074018301 | SR-350 フロントシャフト | (SD6018010 00G) | 1 | 5,900 | |

□単価記入なき部品の販売は行っていません。

□表示価格に消費税は含まれておりません。

□単価は予告なく変更することがあります。

□送料は別途料金がかかります。



単価記入なき部品の販売は行っておりません。

単価は予告なく変更することがあります。

表示価格に消費税は含まれておりません。

送料は別途料金がかかります。

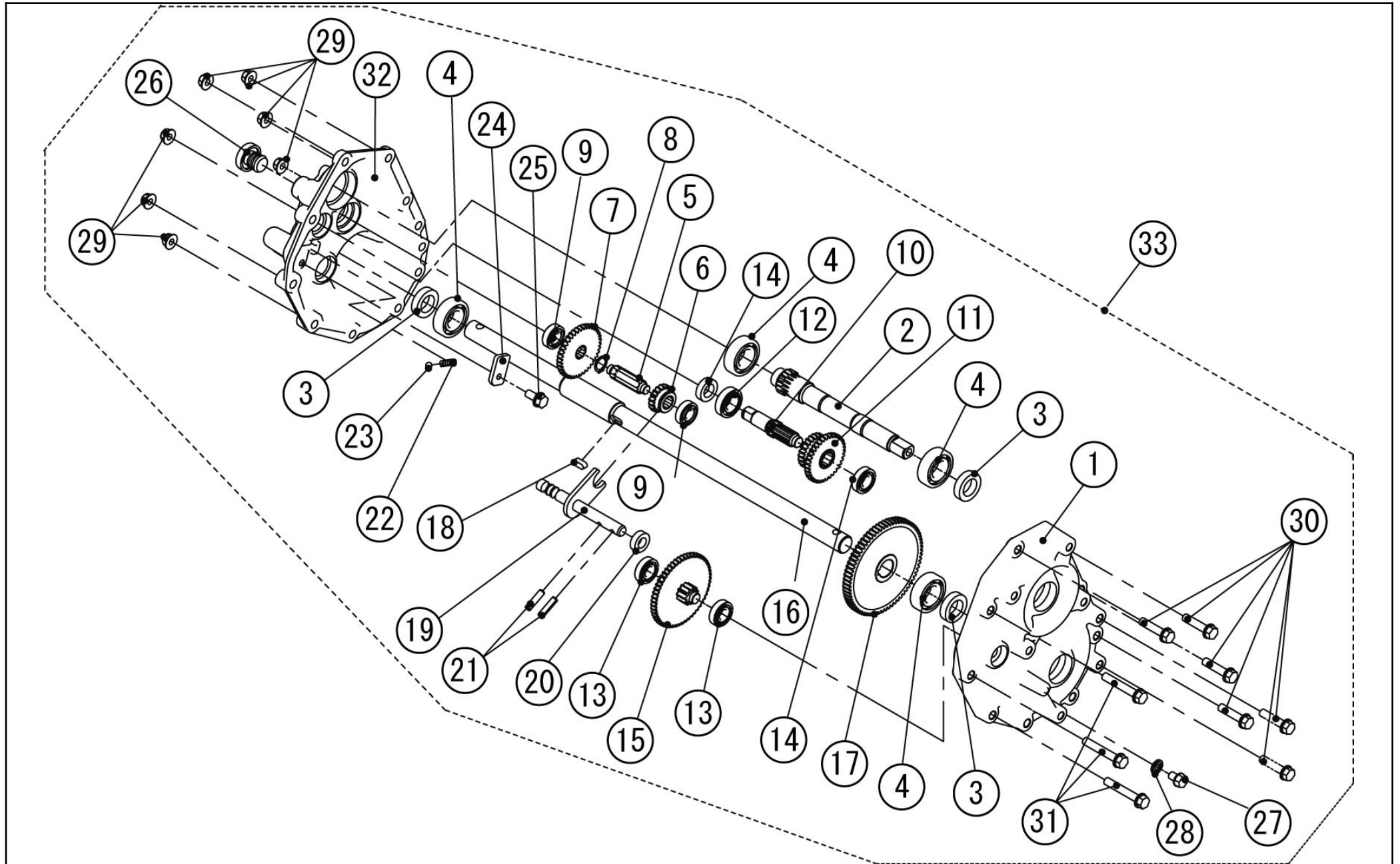
| No. | 品番 | 品名 | 規格・材質 | 構成数 | 定価 | 備考 |
|-----|-----------|-------------------------|----------------------------------|-----|--------|----|
| 1 | 074011701 | SR-350 スナップピン | 0521 0116 000 | 1 | 200 | |
| 2 | 074063401 | ESR-600シフターガイド | (KOSH10610 033) | 1 | 28,400 | |
| 3 | 074061201 | ESR-600ブラケット | (KOSH10180 011) | 1 | 10,800 | |
| 4 | 074016401 | ベアリング 6004UU SR-350 | 0750 0560 044 | 1 | 900 | |
| 5 | 074063001 | Cリング | (074100042 00) | 1 | 200 | |
| 6 | 074063101 | ボルト | (F15401080 25) | 4 | 200 | |
| 7 | 074063501 | クランプ | (005021080 63) | 1 | 200 | |
| 8 | 074063601 | ボルト | (H14401060 12) 7TBT(SW.PW | 1 | 200 | |
| 9 | 074015401 | SR-350バー | SD60 1401 000 G | 1 | 2,900 | |
| 10 | 074016001 | SR-350 シフターグリップ (3B12加) | (069100122 50) | 1 | 400 | |
| 11 | 074060001 | ESR シフターイデラベル | 137*93 | 1 | 400 | |
| 12 | 074015501 | SR-350パイプ | SD60 1402 000 G | 1 | 1,400 | |
| 13 | 074015601 | SR-350ブラケット | SD60 1403 000 G | 1 | 800 | |
| 14 | 074024201 | SR-350C T ボルト8*16 | (A80001080 16) 8×16 3加 メット | 1 | 200 | |
| 15 | 074015701 | SR-350ワッシャー | 0350 0140 618 | 1 | 200 | |
| 16 | 074015801 | M6ロックナット SR-350 | SD60140500 0G | 1 | 200 | |

□単価記入なき部品の販売は行っていません。

□表示価格に消費税は含まれておりません。

□単価は予告なく変更することがあります。

□送料は別途料金がかかります。



単価記入なき部品の販売は行っていません。

単価は予告なく変更することがあります。

表示価格に消費税は含まれておりません。

送料は別途料金がかかります。

| No. | 品番 | 品名 | 規格・材質 | 構成数 | 定価 | 備考 |
|-----|-----------|------------------|---------------------------------|-----|--------|----|
| 1 | 074003202 | SR-350 T/Mケース R | (SD6010020 00J) | 1 | 5,200 | |
| 2 | 074062601 | ESR-600シャフト 1 | (KOSH10560 0001) | 1 | 6,900 | |
| 3 | 074012401 | オイルシール SR-350 | 0840 1020 328 | 3 | 400 | |
| 4 | 074012501 | ベアリング6004 SR-350 | 0750 0060 040 | 4 | 700 | |
| 5 | 074012701 | SR-350シャフト 2 | SCM415H / SD60 1021 000 G | 1 | 2,700 | |
| 6 | 074012801 | SR-350ギア 1 8 | SCM415H / SD60 1022 000 G | 1 | 4,300 | |
| 7 | 074012901 | SR-350ギア 3 9 | SCM415H / SD60 1023 000 G | 1 | 4,400 | |
| 8 | 074013001 | Cリング SR-350 | 0740 0001 500 | 1 | 200 | |
| 9 | 074013101 | ベアリング6000 SR-350 | 0750 0060 000N | 2 | 700 | |
| 10 | 074013201 | SR-350シャフト 3 | SCM415H / SD60 1031 000 G | 1 | 3,000 | |
| 11 | 074013301 | SR-350ギア24-35 | SCM415H / SD60 1032 000 H | 1 | 6,400 | |
| 12 | 074013401 | ベアリング6002 SR-350 | 0750 0060 020 | 1 | 700 | |
| 13 | 074013501 | ベアリング6001 SR-350 | 0750 0060 010 | 3 | 600 | |
| 14 | 074013601 | オイルシール SR-350 | 0840 0115 257 | 1 | 400 | |
| 15 | 074013701 | SR-350シャフト 4 | SD60 1041 000 G | 1 | 8,400 | |
| 16 | 074013801 | SR-350ファイナルシャフト | SD60 1051 000 H | 1 | 11,800 | |
| 17 | 074013901 | SR-350ギア72 | SCM415H / SD60 1052 000 G | 1 | 8,600 | |
| 18 | 074014001 | キー SR-350 | 0572 0006 016 | 1 | 400 | |
| 19 | 074014101 | SR-350シフター | SD60 1091 000 H | 1 | 4,800 | |
| 20 | 074014601 | オイルシール SR-350 | 0840 1012 227 | 1 | 300 | |
| 21 | 074014701 | スプリングピン SR-350 | 0550 0006 025 | 2 | 200 | |
| 22 | 074014201 | バネ SR-350 | 1429 1418 000 | 1 | 200 | |

単価記入なき部品の販売は行っておりません。

単価は予告なく変更することがあります。

表示価格に消費税は含まれておりません。

送料は別途料金がかかります。

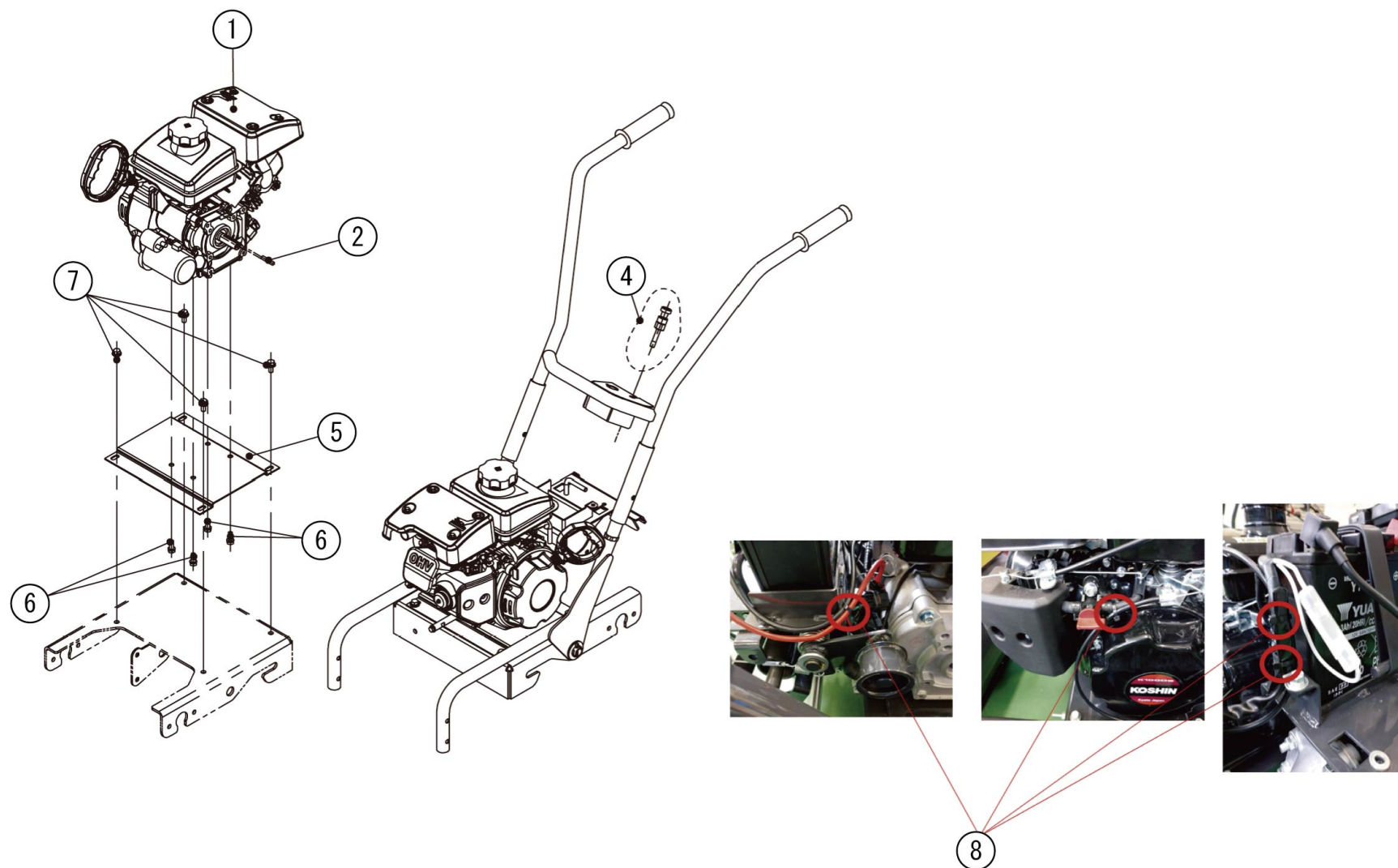
| No. | 品番 | 品名 | 規格・材質 | 構成数 | 定価 | 備考 |
|-----|-----------|-----------------|-----------------------------|-----|---------|----|
| 23 | 074014301 | ボール SR-350 | 0800 0000 600 | 1 | 200 | |
| 24 | 074014401 | SR-350プレート | 1429 1403 000 01 | 1 | 300 | |
| 25 | 074014501 | CTボルト SR-350 | M6×16 / A800 0106 016 | 1 | 200 | |
| 26 | 074014801 | オイルプラグ SR-350 | 1495 1005 000 | 1 | 300 | |
| 27 | 074014901 | プラグ | 2740 3214 200 | 1 | 200 | |
| 28 | 074015001 | シールワッシャー SR-350 | 0833 1000 800 | 1 | 200 | |
| 29 | 074015101 | M8ナット SR-350 | F301 0108 001 | 9 | 200 | |
| 30 | 074015201 | M8×35ボルトSR-350 | F050 0108 035 | 6 | 200 | |
| 31 | 074015301 | M8×50ボルト SR-350 | F050 0108 050 | 3 | 200 | |
| 32 | 074003101 | SR-350 T/MケースL | (SD60 1001 000 G) | 1 | 6,300 | |
| 33 | 074804402 | ESR-600ミッションクミ | | 1 | 103,600 | |

□単価記入なき部品の販売は行っていません。

□表示価格に消費税は含まれておりません。

□単価は予告なく変更することがあります。

□送料は別途料金がかかります。



単価記入なき部品の販売は行っておりません。

単価は予告なく変更することがあります。

表示価格に消費税は含まれておりません。

送料は別途料金がかかります。

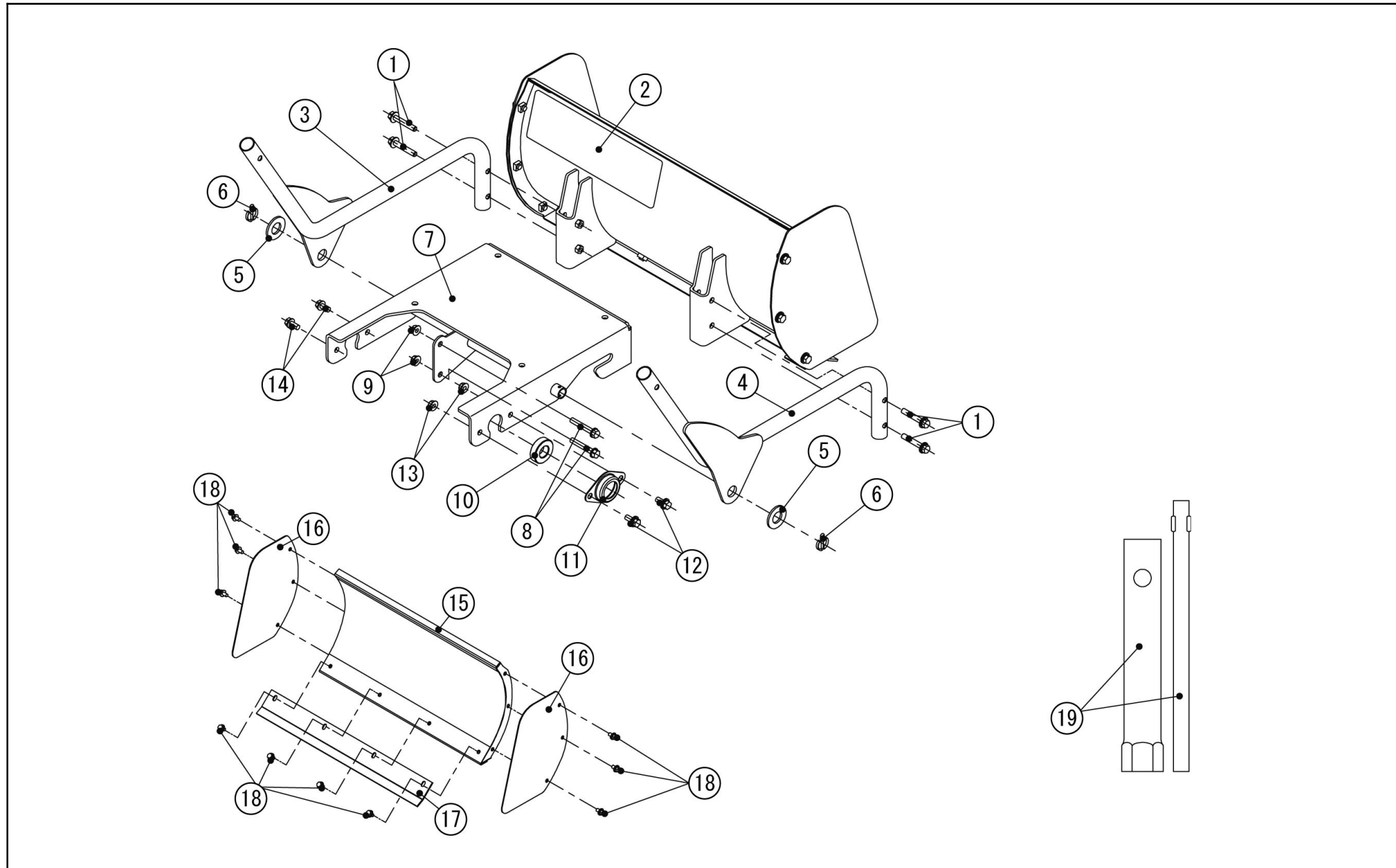
| No. | 品番 | 品名 | 規格・材質 | 構成数 | 定価 | 備考 |
|-----|-----------|---------------------|------------------------------------|-----|-------|----|
| 1 | 074061801 | K100DSエンジン | | 1 | 0 | |
| 2 | 100237501 | K100DSキー5*5*32 | | 1 | 200 | |
| 4 | 100251101 | K100DSチョークワイヤー | | 1 | 3,000 | |
| 5 | 074062401 | ESR-600エンジンベース | (KOSH00110 021) | 1 | 3,600 | |
| 6 | 074062501 | ボルト | (F15401080 20) 7T コッタ BT(SW) | 4 | 200 | |
| 7 | 074016501 | M8×20ボルト 3点止 SR-350 | H154 0108 020 | 4 | 200 | |
| 8 | 074067801 | インシュロック | (KD5005490 00) | 4 | 200 | |

□単価記入なき部品の販売は行っていません。

□表示価格に消費税は含まれておりません。

□単価は予告なく変更することがあります。

□送料は別途料金がかかります。



単価記入なき部品の販売は行っていません。

単価は予告なく変更することがあります。

表示価格に消費税は含まれておりません。

送料は別途料金がかかります。

| No. | 品番 | 品名 | 規格・材質 | 構成数 | 定価 | 備考 |
|-----|-----------|----------------------|---------------------------------|-----|--------|----|
| 1 | 074065501 | M8×50 ボルト | (H1540108050) 7T 3加 BT M8X50 | 4 | 200 | |
| 2 | 074060101 | ESR注意警告ラベル | 215*90 | 1 | 500 | |
| 3 | 074016901 | SR-350 へ-スハ°イ°L | (SD602501000G1) | 1 | 7,700 | |
| 4 | 074017001 | SR-350 へ-スハ°イ°R | (SD602502000G1) | 1 | 7,700 | |
| 5 | 074017101 | ワッシャー SR-350 | 0350 0162 040 | 2 | 200 | |
| 6 | 074017201 | 割りピン SR-350 | 0520 0140 040 | 2 | 200 | |
| 7 | 074060901 | ESR-600メインフレーム | (KOSH1501000) | 1 | 27,600 | |
| 8 | 074015301 | M8×50ボルト SR-350 | F050 0108 050 | 2 | 200 | |
| 9 | 074015101 | M8ナット SR-350 | F301 0108 001 | 2 | 200 | |
| 10 | 074016401 | へアリソグ° 6004UU SR-350 | 0750 0560 044 | 1 | 900 | |
| 11 | 074016301 | SR-350 プレートB | (3788680600001) | 1 | 1,300 | |
| 12 | 074016501 | M8×20ボルト 3点止 SR-350 | H154 0108 020 | 2 | 200 | |
| 13 | 074015101 | M8ナット SR-350 | F301 0108 001 | 2 | 200 | |
| 14 | 074024201 | SR-350C T ボルト 8*16 | (A8000108016) 8×16 3加 メ-ト | 2 | 200 | |
| 15 | 074023701 | SR-350 プレート フレ-ム | (SD60 5011000 K) | 1 | 19,000 | |
| 16 | 074023801 | SR-350 サイドプレート A | 塗装 : オレン ジ | 2 | 2,900 | |
| 17 | 074023901 | SR-350 スクレイハ° -15° | (SD60 5012000 K) | 1 | 2,800 | |
| 18 | 074017601 | M8×16 ボルト | (H1540108016) | 10 | 200 | |
| 19 | 074065801 | K100DS点火プラグレンチ | 93130- Z270110- 0101 | 1 | 500 | |
| 00 | 074059402 | ESR-600取扱説明書 | A4 P48 | 1 | 0 | |